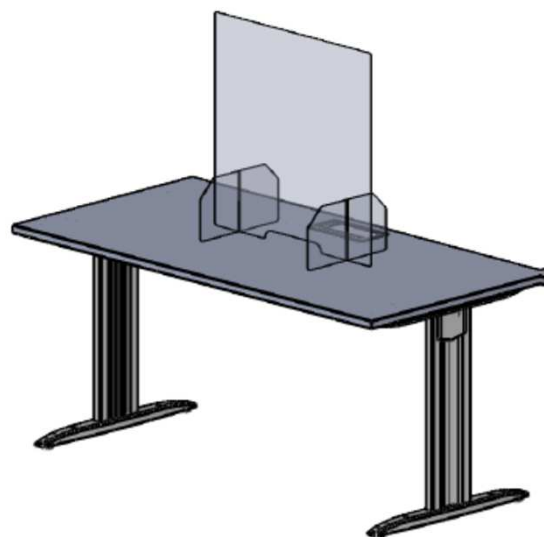


ECRAN DE SEPARATION PLEXI



ECRAN DE PROTECTION

Dimensions :

Panneau : H 700 mm , L 630 mm

Pieds H 200 mm, L 350 mm

Épaisseur plexi 5 mm

Fente passage document (cf schéma page suivante)

Fabrication Usine de EU (76). Conditionnement à l'unité

Notice de montage incluse

Nettoyage : produits ménagers classiques (savon, lave vitre, Ajax, Eau de Javel 10%) / tolérance aux gels hydro alcooliques si passage lave vitre ensuite

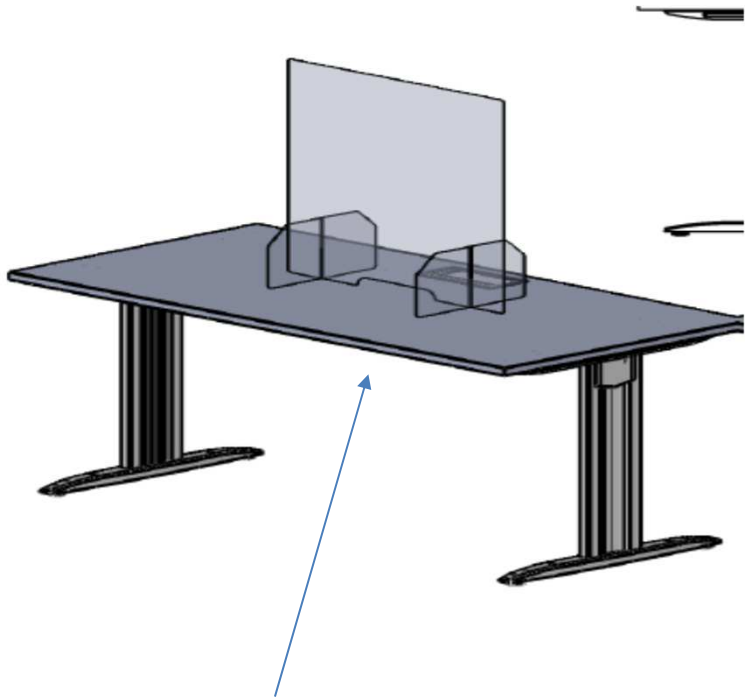
Prix HT : 690 € le lot de 5 (138 € unitaire)

Code Produit : 6531011PV

Délai de livraison : 1 semaine

ECRAN DE SEPARATION PLEXI

SCHEMAS DE FABRICATION



Fente passage documents H 3 cm, L 25 cm

